

Suporte para notebook

PORTABLET

Código: 1.401.T

O suporte Portablet é fabricado com chapa de aço, submetido a tratamento de fosfatização e pintura epóxi, garantindo durabilidade e resistência. O design foi desenvolvido para proporcionar uma regulagem de altura precisa, permitindo o ajuste milimétrico de 8 a 36 cm (mínimo e máximo) por meio de um sistema de braços articulados, dando a possibilidade de ser utilizado de qualquer lado, na altura que desejar. O suporte conta com ajuste de inclinação de até 270° e giro de 360° do VESA, proporcionando maior conforto e flexibilidade de visualização. O VESA abrange de 50 à 100mm, além de possuir duas hastes de pressão na parte frontal, que garantem o travamento seguro do tablet. A base é feita de chapa de aço de 1,5 mm de espessura, com dimensões de 28 x 19,3 cm, proporcionando firmeza e estabilidade. A pintura epóxi no acabamento confere resistência a riscos e desgaste, enquanto o revestimento de espuma EVA nas áreas em contato com o tablet e o mobiliário assegura proteção adicional contra danos e arranhões.

Dimensões: Base: 28 x 19,3cm

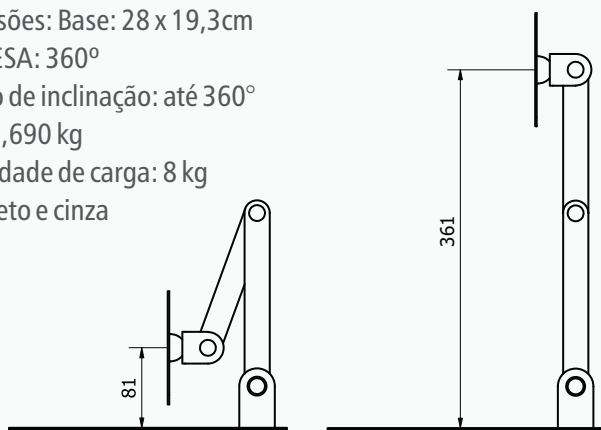
Giro VESA: 360°

Ângulo de inclinação: até 360°

Peso: 1,690 kg

Capacidade de carga: 8 kg

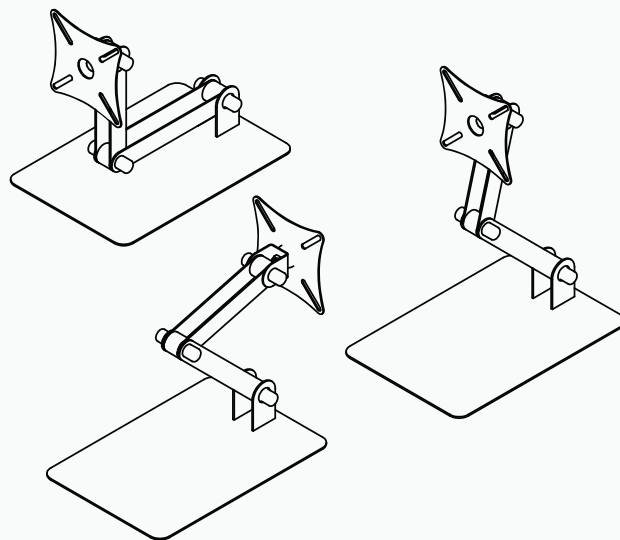
Cor: Preto e cinza



PORTABLET
Código: 1.401.T



Variações no uso



Produto em conformidade com a Norma Regulamentadora NR 17 do MTE.

17.4.3. Os equipamentos utilizados no processamento eletrônico de dados com terminais de vídeo devem observar o seguinte:

- condições de mobilidade suficientes para permitir o ajuste da tela do equipamento à iluminação do ambiente, protegendo-a contra reflexos e proporcionar corretos ângulos de visibilidade ao trabalhador;
- o teclado deve ser independente e ter mobilidade, permitindo ao trabalhador ajustá-lo de acordo com as tarefas a serem executadas;
- a tela, o teclado e o suporte para documentos devem ser colocados de maneira que as distâncias olho-tela, olho-teclado e olho-documento sejam aproximadamente iguais;
- serem posicionados em superfícies de trabalho com altura ajustável.

