

Suporte para Monitor ou Notebook

Modelo: Gama

Código: 1.189



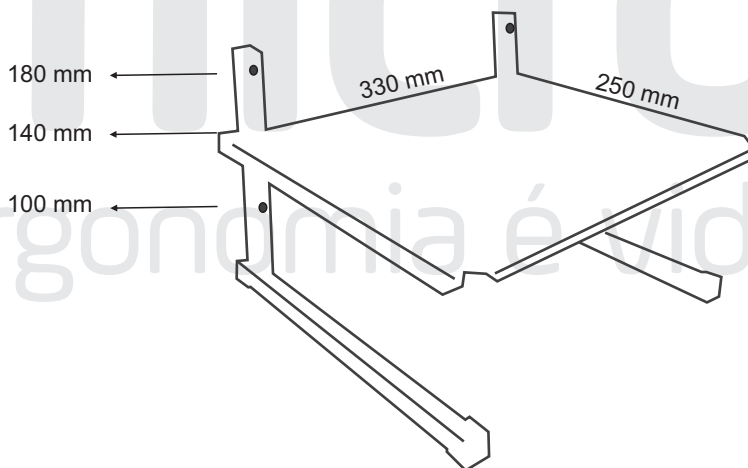
Suporte para monitor ou notebook modelo **Gama** é versátil e resistente, fácil de montar e regular, podendo ser utilizado em qualquer tipo de posto de trabalho.

Confeccionado totalmente em tubo e chapa de aço carbono, com tratamento de fosfatização e pintura eletrostática.

Altura ajustável em 3 níveis sendo, 100mm mínima, 140mm média e 180mm máxima, através de encaixe e trava com manipulador tipo borboleta de maneira simples, rápida e segura.

A base da bandeja mede 330x250 mm com dobras laterais de encaixe para maior segurança do seu equipamento.

Cor; Preta
Peso: 1.450kg



Produto em conformidade com a Norma Regulamentadora NR 17 do MTE.

17.4.3. Os equipamentos utilizados no processamento eletrônico de dados com terminais de vídeo devem observar o seguinte:

- condições de mobilidade suficientes para permitir o ajuste da tela do equipamento à iluminação do ambiente, protegendo-a contra reflexos e proporcionar corretos ângulos de visibilidade ao trabalhador;
- o teclado deve ser independente e ter mobilidade, permitindo ao trabalhador ajustá-lo de acordo com as tarefas a serem executadas;
- a tela, o teclado e o suporte para documentos devem ser colocados de maneira que as distâncias olho-tela, olho-teclado e olho-documento sejam aproximadamente iguais;
- serem posicionados em superfícies de trabalho com altura ajustável.